

**A** COD.S003189



**B** COD.S003191



**C** COD.S003190



**D** COD.S003192



**E** COD.S007673

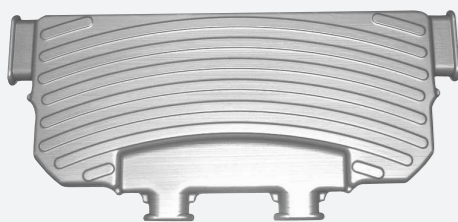


**F** COD.S005185

4x



**G** COD.S007672



**H** COD.S001167

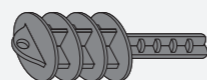


**J** COD.S005076



8x

**K** COD.S003430



**I** COD.S007674

4x



# ACTIVITY PARK



• ¡ADVERTENCIA! Sólo para uso doméstico.  
 • WARNING! Only for domestic use.  
 • ATTENTION! Réservé à un usage familial.  
 • ACHTUNG! Nur für den privaten Gebrauch.  
 • WAARSCHUWING! alleen voor huishoudelijk gebruik.  
 • ADVERTÈNCIA! Somente e apenas para uso doméstico.  
 • ATTENZIONE! Prodotto destinato ad un uso familiare.  
 • ADVARSEL! Kun til privat brug.  
 • VARNING! Bara för användning i hemmet.  
 • VIKTIG! Kun for bruk i hjemmet.  
 • VAROITUS! Vain kotitalouskäyttöön.  
 • ΠΡΟΣΟΧΗ! Μόνο για οικιακή χρήση.  
 تحذير : فقط للاستخدام المنزلي.

**FEBER**

FEBER es una marca propiedad de:  
 FEBER is a trademark of:  
 FEBER est une marque déposée appartenant à:  
 Die Marke FEBER ist Eigentum von:  
 Het merk FEBER is eigendom van:  
 A FEBER é uma marca propriedade de:  
 FEBER è una marca proprietà di:  
 FEBER er et registreret varemærke fra:  
 FEBER är ett märke som tillhör:  
 FEBER er et merke som tilhører:  
 FEBER-luotemerkin omistaa :  
 Η FEBER είναι μια μάρκα ιδιοκτησία της  
 "فیبیر" علامة ملوكة مجموعة "فاموسا"

*Famosa*

Fábricas Agrupadas de Muñecas de Onil, S.A.  
 Edificio FAMOSA Polígono Industrial "La Marja"  
 Carretera Onil-Castalla (CV-615)  
 03430 Onil - Alicante (España)  
 C.I.F. A-84 382 596

PESO MÁXIMO RECOMENDADO:  
 RECOMMENDED MAXIMUM WEIGHT:  
 POIDS MAX. RECOMMANDÉ:  
 EMPFOHLENES GEWICHT:  
 MAXIMUM AANBEVOLEN GEWICHT:  
 PESO MÁXIMO RECOMENDADO:  
 MAKSIMUM ANBEFALET VÆGT  
 HÖGST REKOMMENDERAD VIKT  
 VEILEDENE MAKSIMUMSVEKT  
 SUOSITELTU ENIMMÄISPAINO  
 Μέγιστο προτεινόμενο βάρος  
 الثقل الأقصى الموصى به



30kg

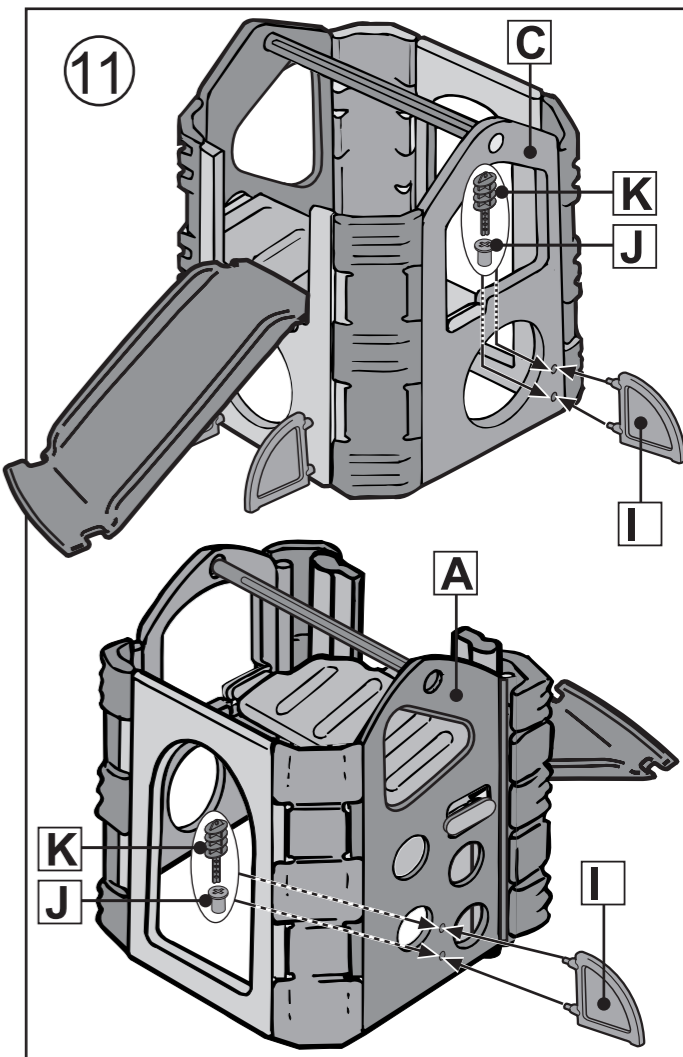
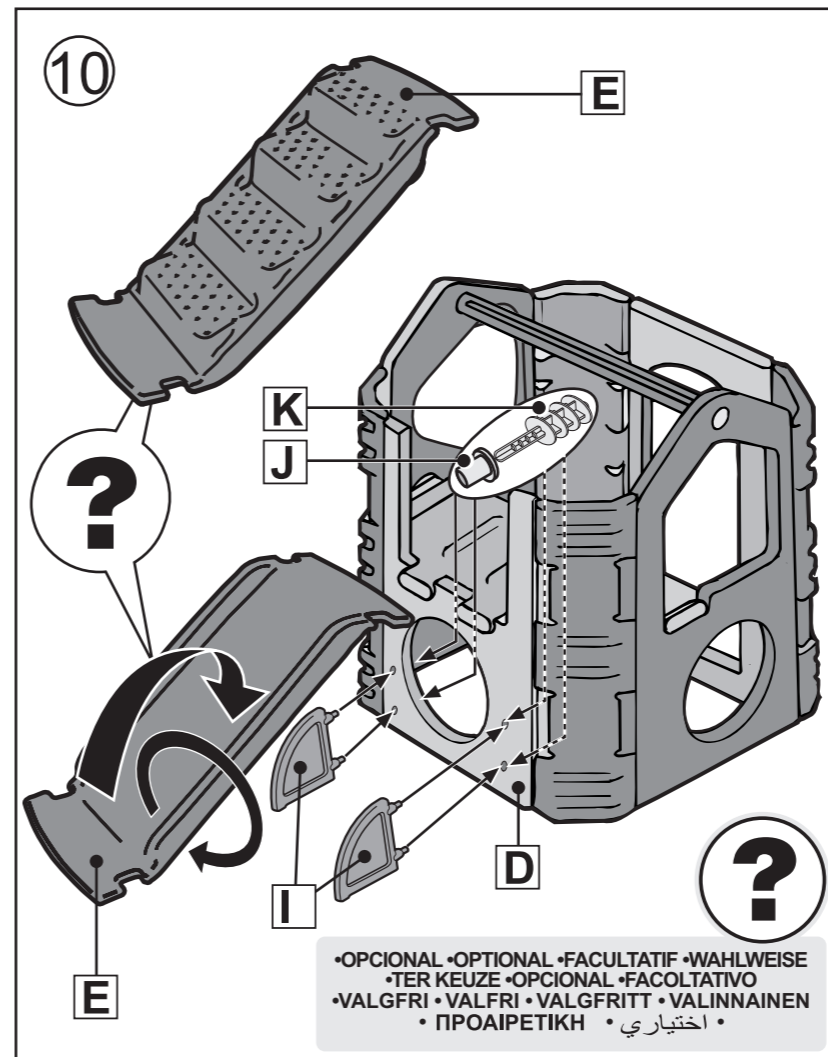
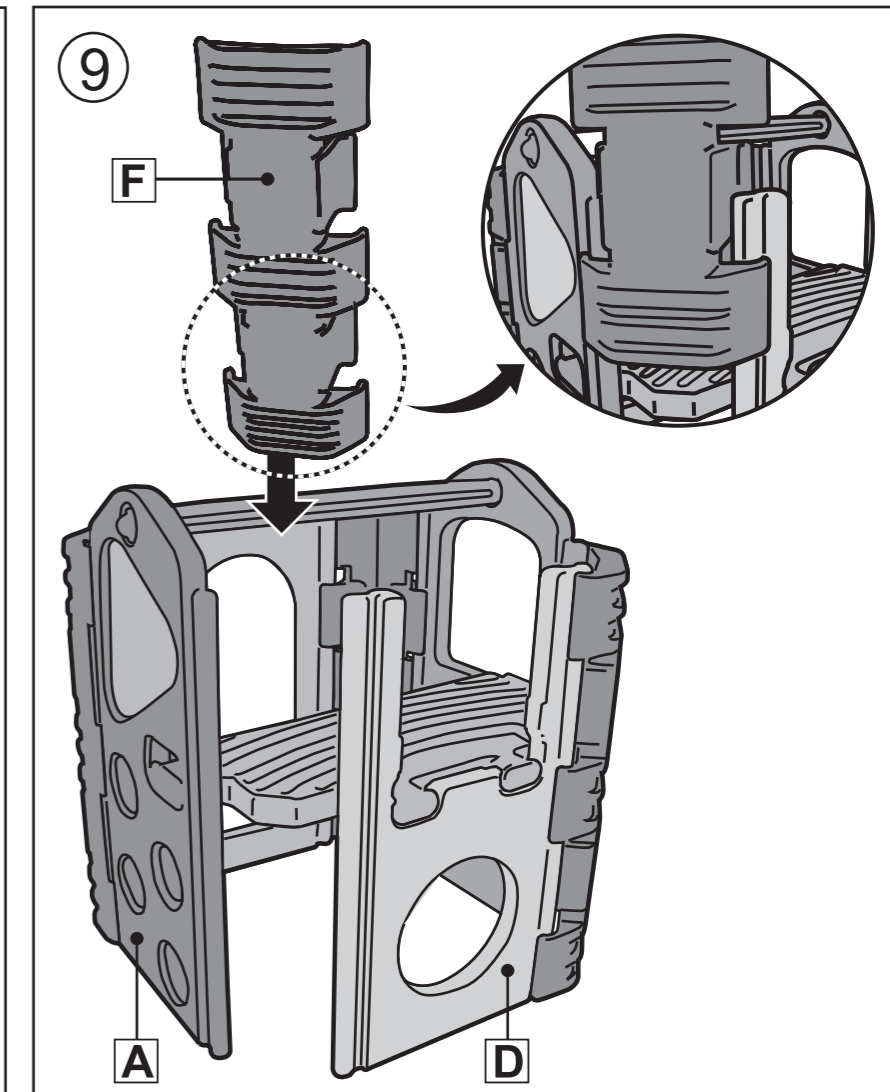
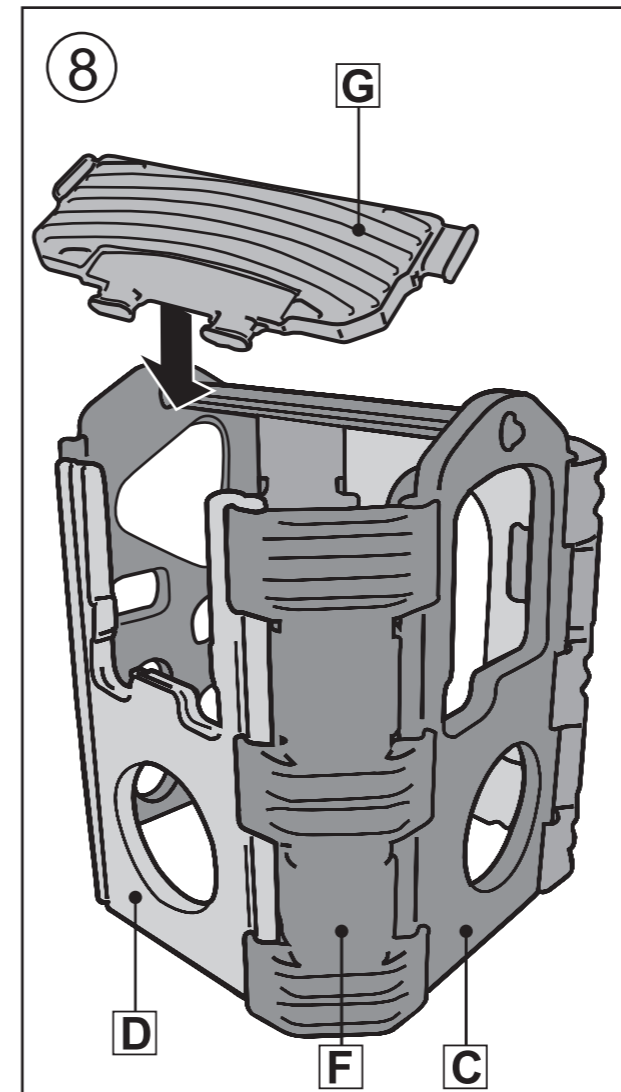
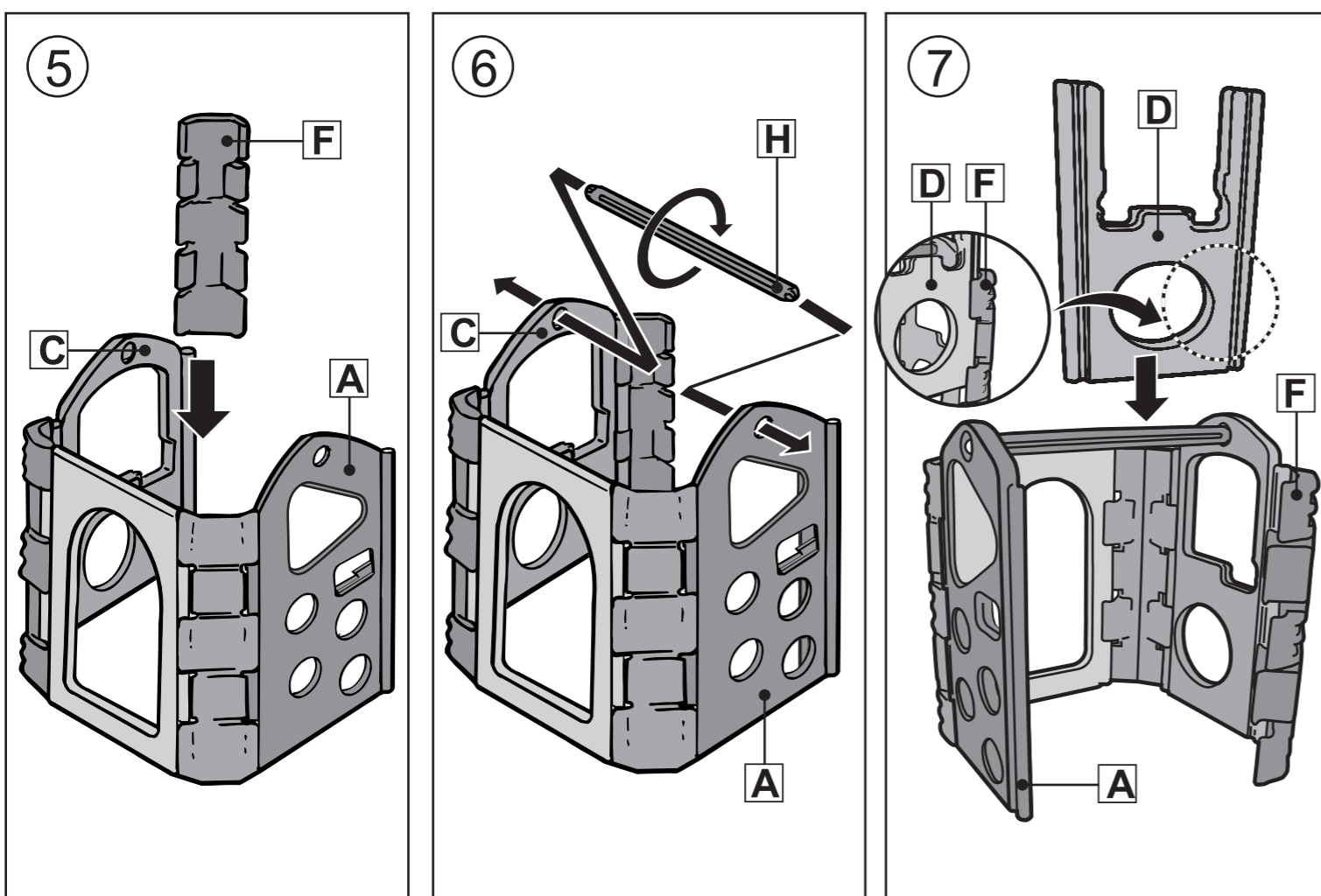
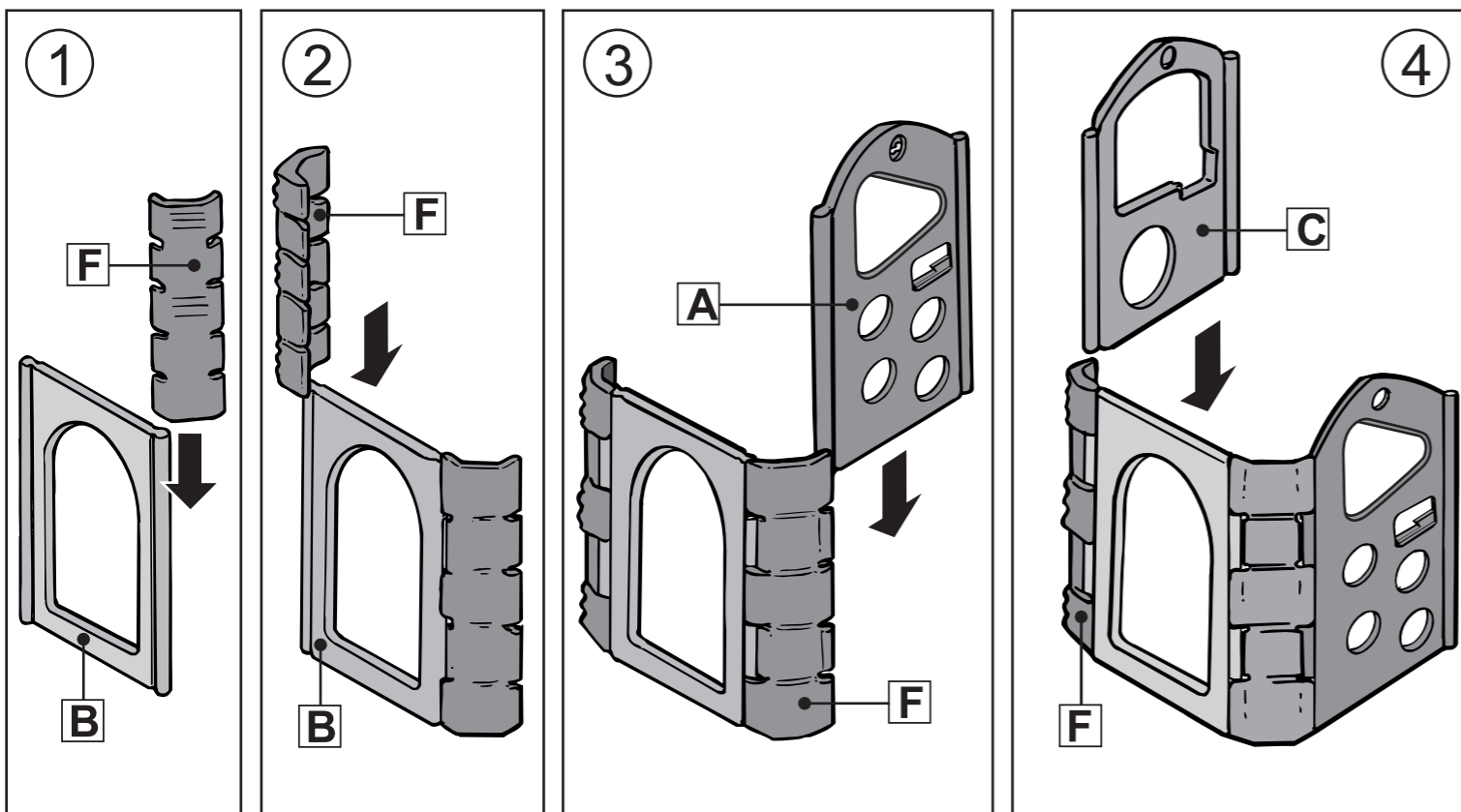
MONTAJE • ASSEMBLY • ASSEMBLAGE • BEDIENUNGSANLEITUNG • MONTAGE • MONTAGEM  
 • MONTAGGIO • MONTERING • KOKOONPANO • Συναρμολόγηση • التركيب



•REALIZAR POR UN ADULTO  
 •THIS SHOULD BE DONE BY AN ADULT  
 •A RÉALISER PAR UN ADULTE  
 •DIES IST VON EINEM ERWACHSENEN AUSZUFÜHREN

•UIT TE VOEREN DOOR EEN VOLWASSENE  
 •A REALIZAR POR UM ADULTO  
 •DEVE ESSERE FATTO DA UN ADULTO  
 •BØR UDFØRES AF EN VOLSSE PERSON

•ATT GÖRAS AV EN VUXEN  
 •UTFÖRES AV EN VOKSEN  
 •Kokoaminen jätettävä aikuisen tehtäväksi  
 •Πραγματοποιείται από έναν ενήλικα.  
 •يقوم بالعمل شخص بالغ



•OPCIONAL •OPTIONAL •FACULTATIF •WAHLWEISE  
 •TER KEUZE •OPCIONAL •FACOLTATIVO  
 •VALGFRI •VALFRI •VALGFRIIT •VALINNAINEN  
 •ΠΡΟΑΙΡΕΤΙΚΗ •اختياري