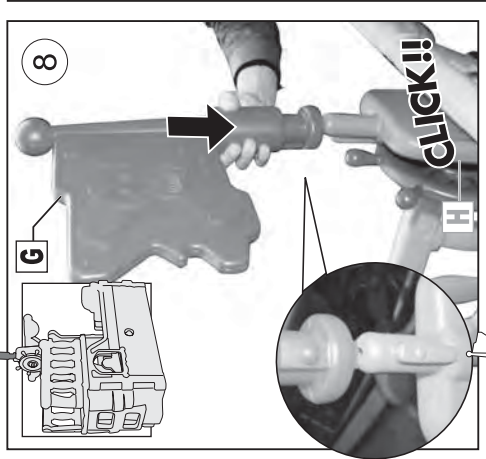
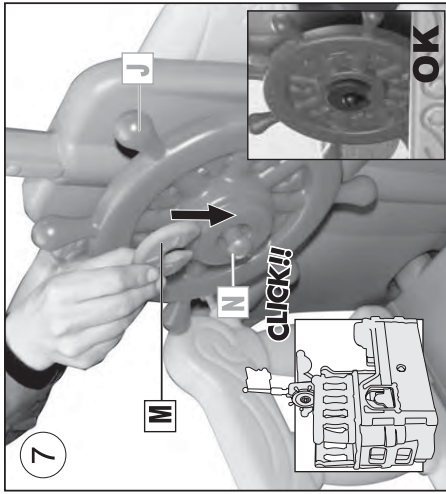
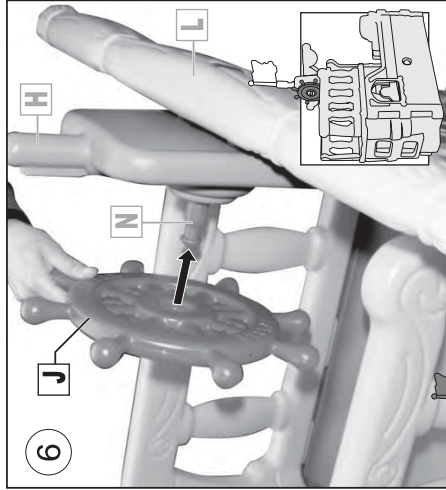
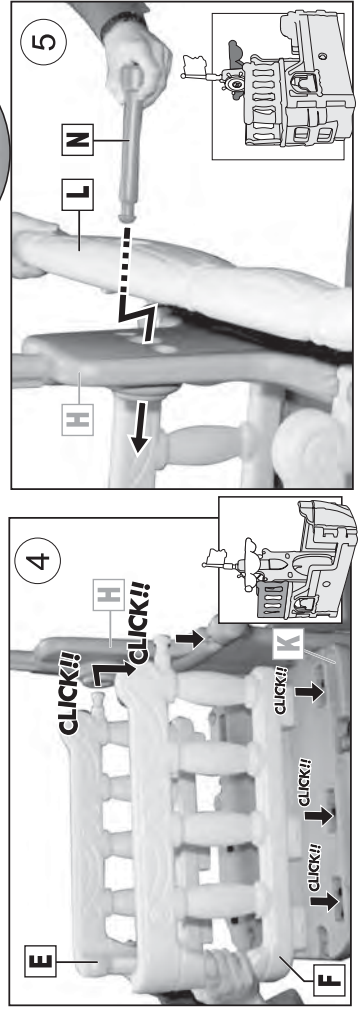
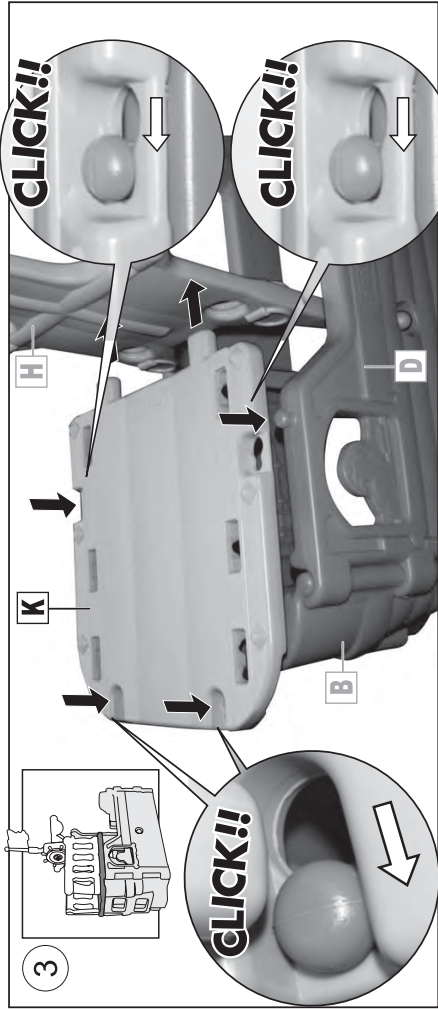
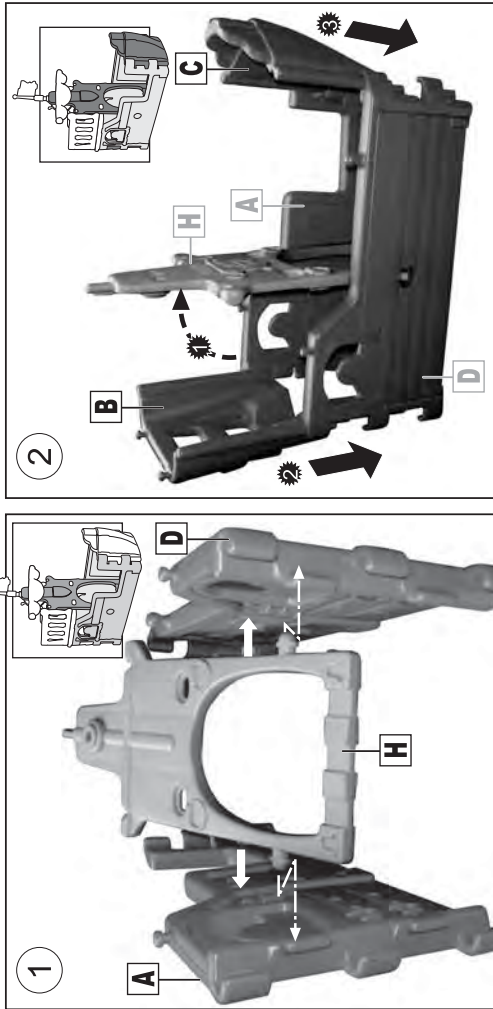


MONTAJE • ASSEMBLY • ASSEMBLAGE • MONTAGEM

- Realizar por un adulto
- This should be done by an adult
- A réaliser par un adulte
- A realizar por um adulto



• Deben fijarse en bloques de cemento de fijación suministradas con el artículo. Los soportes de cemento no deben sobresalir del suelo, para evitar cualquier tropiezo o caída.

• The fixing pieces included with the product must be screwed down in blocks of concrete. The blocks of concrete should not stand out from the ground, to avoid any trips or falls.

• Les pattes de fixation fournies avec le produit doivent être fixées dans des blocs de ciment. Les blocs de ciment ne doivent pas dépasser du sol pour éviter tout problème ou chute.

• Montar as peças juntas com o artigo sobre uma superfície dura, cimento, por exemplo, se bem que, nessa superfície dura, de cimento, por exemplo, ou em qualquer outra, não devem existir protuberâncias, para evitar tropeçar ou cair.

